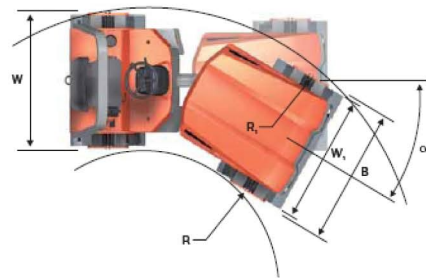
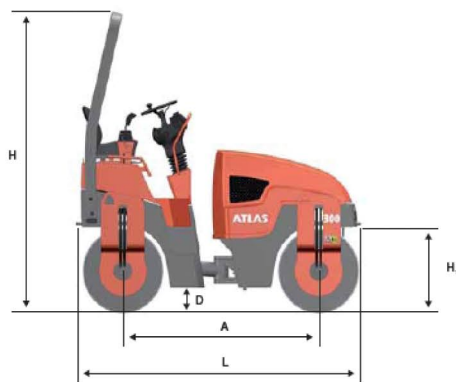


Fiche technique des rouleaux ATLAS AW 240 – AW 260 – AW 300

La gamme des rouleaux compacteurs sont munis d'une technique solide et innovatrice et très sophistiqués en fait d'utilisation et entretien facile. Les types de rouleaux compacteurs vibrants avec des poids de service différents couvrent des secteurs multiples comme la construction de chemins et routes, de zones industrielles et de barrages et diques.



Caractéristiques techniques:

Modèle	AW 240	AW 260	AW 300
Poids	2450 Kg	2650 Kg	3000
Moteur	diesel Deutz, 33,6 CV	diesel Deutz, 33,6 CV	diesel Deutz, 33,6 CV
Charge linéaire moyenne du cylindre	12,25 kg/cm	11,04 kg/cm	12,00 kg/cm
Fréquence I / II	53 / 61 Hz	53 / 61 Hz	52 / 58 Hz
Force centrifuge par fréquence I / II	21,5 / 28 kN	25 / 34 kN	29 / 37 kN
Vitesse	0 - 10 km/h	0 - 10 km/h	0 - 10 km/h
Mouvement pendulaire	± 12°	± 12°	± 12°
Réservoir huile	40 L	40 L	40 L
Réservoir gasoil	50 L	50 L	50 L
Largeur du cylindre	1000 mm	1200 mm	1250 mm
Diamètre du cylindre	750 mm	750 mm	750 mm
Epaisseur du cylindre	12 mm	12 mm	12 mm

Modèle	A	B	D	H	H1	L	R	R1	W	W1	α
AW 240	1830	1180	166	2720	750	2670	2865	3865	1050	1000	±30°
AW 260	1830	1364	166	2720	750	2670	2765	3965	1250	1000	±30°
AW 300	1830	1414	166	2720	750	2670	2740	3990	1300	1000	±30°

Siege social

Cité belle vue n°13 Drean W.El teref - Algérie

Tel: +213 38 68 83 76 - Fax: +213 38 68 83 76 - Mob: +213 771 94 36 61

show room

Cité 100 log (med el kourd) lot 19 mai 1954 Annaba

Tél: +213 38 54 36 55 - Fax: +213 38 54 36 62

email : info@nouadriadistribution.com

site web : www.nouadriadistribution.com