

Fiche technique MINI-pelle excavatrice 216S

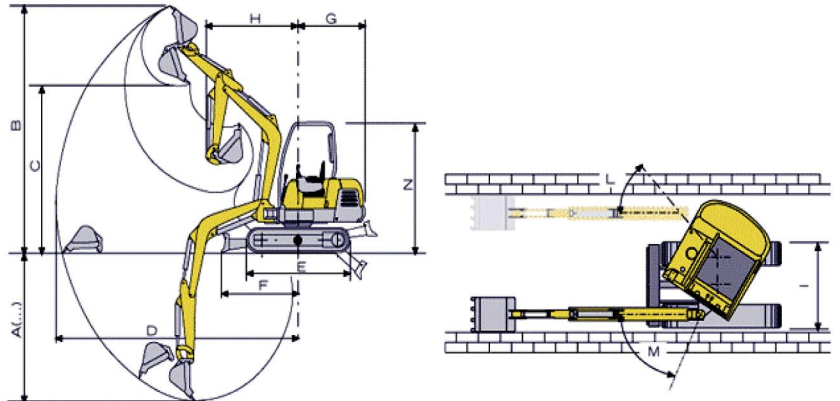
Fournisseur : CAMS MACCHINE ex : LIBRA

Le groupe industriel CAMS (Italie) produit des machineries depuis 1969, machines fiables, avec haut profil technologique qui en fait le point de repère de sa qualité.

Produit : MINI-pelle excavatrice 216S

MINI-pelle excavatrice 216S est une machine de petite taille, très fiable et alliant grande force de creusement.

216s



A	B	C	D	E	F	G	H	I	L	M	N
2150	3360	2300	3730	1485	1120	1045	1530	1000	50°	85°	2210

Caractéristiques techniques:

- Poids: 1550 kg.
- Profondeur : 2200 mm.
- Force d'arrachement au godet : 1500 kg.
- Pente maximum franchissable : 70%.
- Pression au sol : 0,25 kg/cm²
- Vitesse de déplacement 2,0 – 3,8 km/h.
- Vitesse de rotation 11,5 tr/min.
- Moteur : Kubota (Japon) 900 cm³, 20 CV, 3 cylindres, Diesel.
- Puissance de règlage : 12,5 KW soit 2200 tr/min.
- Pompes : 210 bar.
- Réservoir huile : 27 litres.
- Réservoir gasoil : 21 litres.
- Deux godets : 300mm et 500mm.

Services :

- Garantie une année.
- Assistance technique et conseil.

Siege social

Cité belle vue n°13 Drean W.El teref - Algérie
Tel: +213 38 68 83 76 - Fax: +213 38 68 83 76 - Mob: +213 771 94 36 61

show room

Cite 100 log (med el kourd) lot 19 mai 1954 Annaba
Tél : +213 38 54 36 55 - Fax : +213 38 54 36 62

email : info@nouadriadistribution.com
site web : www.nouadriadistribution.com