

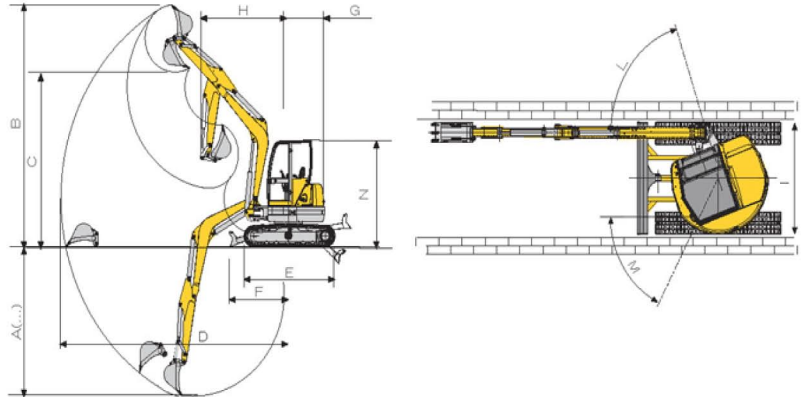
Fournisseur : CAMS MACCHINE ex : LIBRA

Le groupe industriel CAMS (Italie) produit des machineries depuis 1969, machines fiables, avec haut profil technologique qui en fait le point de repère de sa qualité.

Produit : MINI-pelle excavatrice CZ54

MINI-pelle excavatrice CZ54 est une machine aillant un bras positionneur, flexibilité de travail et rendement optimal.

CZ54



A	B	C	D	E	F	G	H	I	L	M	N
3450	6160	4550	6060	2460	1560	1460	2460	1960	70°	60°	2560

Caractéristiques techniques:

- Poids: 5300 kg
- Profondeur : 3450 mm.
- Force d'arrachement au godet : 3850 kg.
- Pente maximum franchissable : 70%.
- Pression au sol : 0,32 kg/cm²
- Vitesse de déplacement 2,8 – 5 km/h.
- Vitesse de rotation 10 giri/min.
- Moteur : Kubota (Japon) 2434 cm³, 45 CV, 4 cylindres, Diesel.
- Puissance de réglage : 34 KW soit 2250 giri/min.
- Pompes : 250-250-210 bar.
- Réservoir huile : 50 litres.
- Réservoir gasoil : 50 litres.
- Trois godet : 350, 600, 1200 mm.

Services :

- Garantie une année.
- Assistance technique et conseil.

Siege social

Cité belle vue n°13 Drean W.El teref - Algérie
 Tel: +213 38 68 83 76 - Fax: +213 38 68 83 76 - Mob: +213 771 94 36 61

show room

Cite 100 log (med el kourd) lot 19 mai 1954 Annaba
 Tél : +213 38 54 36 55 - Fax : +213 38 54 36 62

email : info@nouadriadistribution.com
 site web : www.nouadriadistribution.com